

CATALOGO GENERALE

GENERAL CATALOG



cesana 



L E O N A R D O

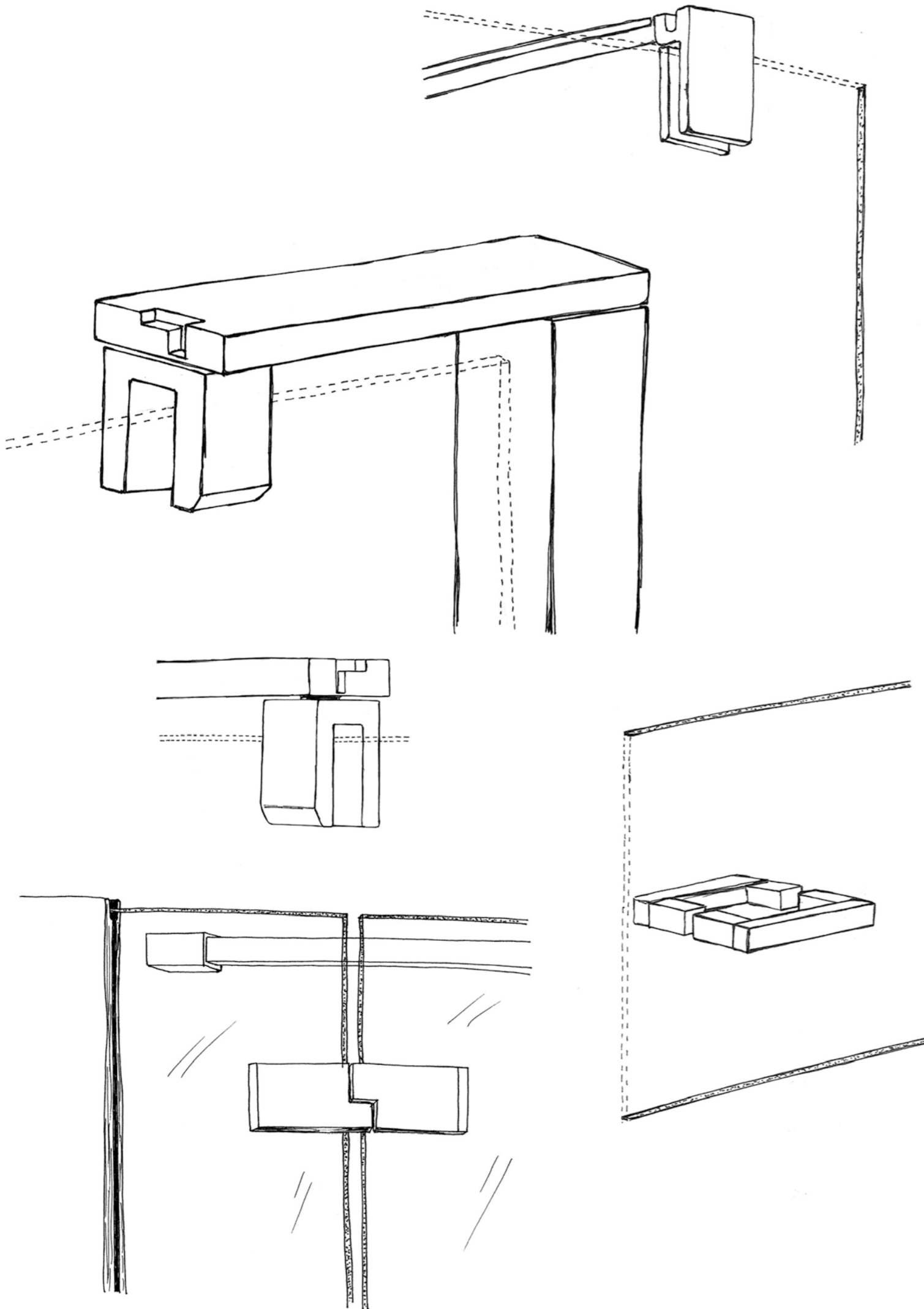
Leonardo è una serie di cabine doccia con porta battente ed è caratterizzata da un design essenziale in grado di esprimere una delicata genialità: la sua eleganza, infatti, si coniuga perfettamente alla semplicità d'installazione e alla grande duttilità di utilizzo. Il perno di rotazione, fissato a 15 cm dal bordo della porta, riduce notevolmente l'ingombro esterno e agevola la posa di termo-arredi e porta-salviette sul muro adiacente all'apertura della porta, permettendo di poterla adattare a molte e

Leonardo is a series of shower enclosures with hinged door. It is characterized by an essential design capable of expressing a delicate genius: its elegance, in fact, perfectly combines the ease of installation and great flexibility of use. The pivot pin, set at 15 cm from the edge of the door, greatly reduces the external dimensions and facilitates the installation of thermo-furniture and towel hangers on the wall adjacent to the door opening, allowing its adaptability to many different situations.

La genialità delle cose semplici

The genius of simplicity





Leonardo può essere personalizzata con le finiture dei profili di seguito evidenziate

Leonardo can be customized according to the following finishing



A Cromo
A Chromed



F Acciaio lucido
F Polished Stainless Steel



H Acciaio spazzolato
H Brushed Stainless Steel



Q Alluminio spazzolato inox
Q Aluminum Inox Effect



R Alluminio spazzolato bronzo
R Brushed Bronze Aluminum



C PVD Grafite matt



L PVD Grafite



G PVD Oro



D PVD Oro matt



B PVD Vintage matt



E PVD Vintage



U Bianco opaco
U White matt



Z Nero opaco
Z Black matt

Leonardo - Porta battente - nicchia
Cristallo di sicurezza 8 mm
Profili in alluminio e componenti in acciaio
Estensibilità cm 2,5

Finitura Cromo lucido
Polished chromed finishing

Leonardo - Pivot door - niche
8 mm clear safety glass
Aluminum profiles, stainless steel components
Extensibility cm 2,5



Perno di rotazione
Pivot



Maniglia
Handle

Leonardo
E1B1A



Leonardo - Doppia porta battente - nicchia
Cristallo di sicurezza 8 mm
Profili in alluminio e componenti in acciaio
Estensibilità cm 5
Finitura Cromo lucido
Polished chromed finishing

Leonardo - Double pivot doors - corner
8 mm clear safety glass
Aluminum profiles, stainless steel components
Extensibility cm 5



Leonardo
E1B9A

Leonardo
E1B3A



Leonardo - Porta battente con fisso in linea - nicchia | Finitura Alluminio spazzolato bronzo
Leonardo - Pivot door + inline panel - niche | Brushed Bronze Aluminum finishing



Leonardo - Porta battente - angolo
Cristallo di sicurezza 8 mm
Profili in alluminio e componenti in acciaio
Estensibilità porta cm 2,5
Estensibilità lato fisso cm 2

Leonardo - Pivot door - corner
8 mm clear safety glass
Aluminum profiles, stainless steel components
Door extensibility cm 2,5
Return panel extensibility cm 2

Finitura Nero opaco
Black matt finishing



Profilo di chiusura
Closing profile



Maniglia
Handle

Leonardo
E1B2A
+ E1G1A



Leonardo - Porta battente 3 lati
Cristallo di sicurezza 8 mm
Profili in alluminio e componenti in acciaio
Estensibilità porta cm 2,5
Estensibilità lato fisso cm 2

Finitura Cromo lucido
Polished chromed finishing

Leonardo - Pivot door 3 sides
8 mm clear safety glass
Aluminum profiles, stainless steel components
Door extensibility cm 2,5
Return panel extensibility cm 2



Leonardo E1B4A + E1G1A



Leonardo - Porta battente con fisso in linea - angolo | Finitura Cromo lucido
Leonardo - Pivot door + inline panel - corner | Polished chromed finishing

Leonardo E1D1A



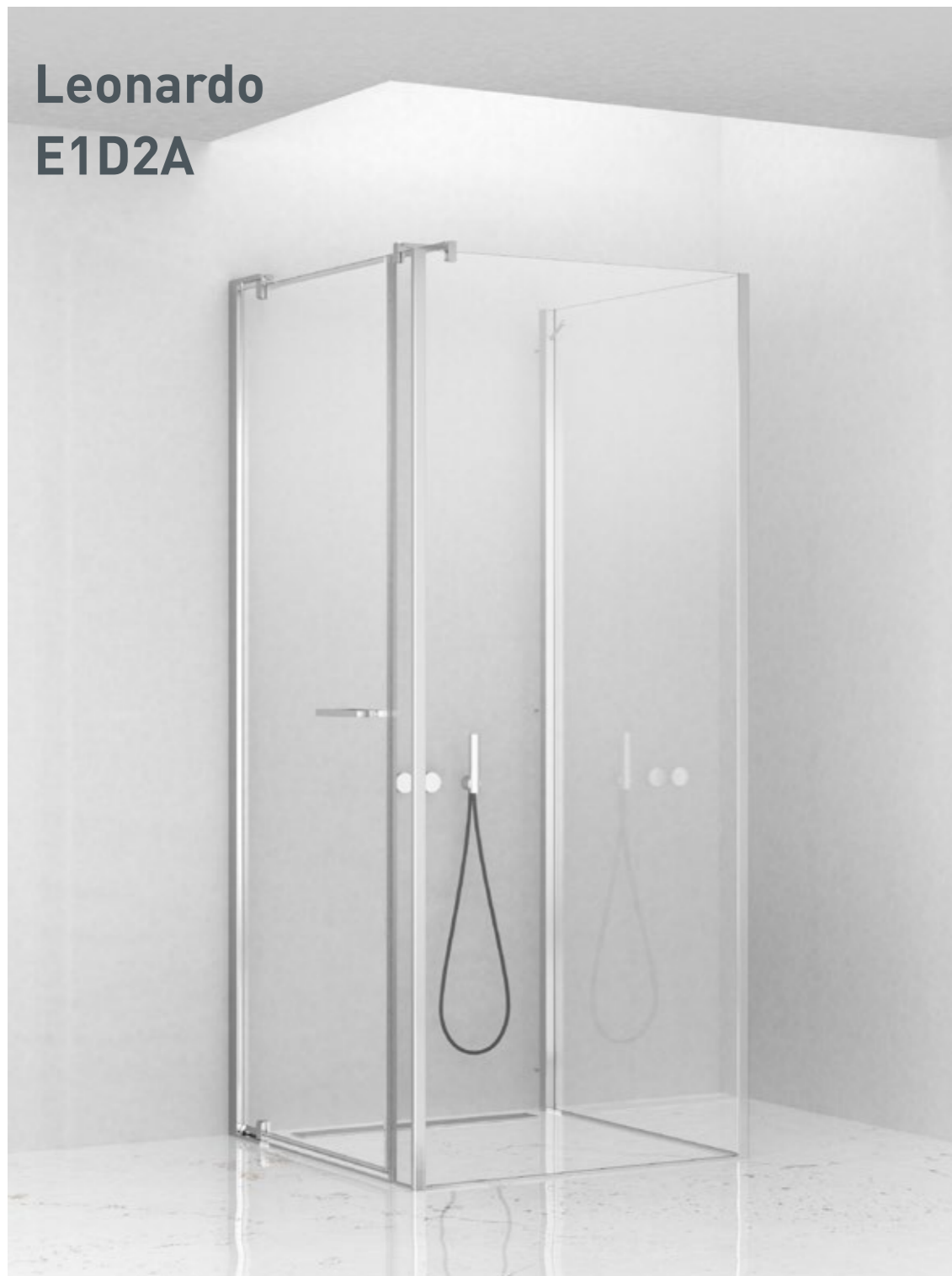
Leonardo - Porta battente e fisso in linea - nicchia
Cristallo di sicurezza 8 mm
Profili in alluminio e componenti in acciaio
Estensibilità cm 2

Finitura Cromo lucido
Polished chromed finishing

Leonardo - Pivot door + inline panel - niche
8 mm clear safety glass
Aluminum profiles, stainless steel components
Extensibility cm 2



Leonardo E1D2A



Leonardo - Porta battente, 3 lati | Finitura Cromo lucido
Leonardo - Pivot door, 3 slides | Polished chromed finishing

Leonardo E4B7A



Leonardo – Porta battente e fisso in linea- angolo
Cristallo di sicurezza 8 mm
Profili in alluminio e componenti in acciaio
Estensibilità cm 2

Leonardo – Pivot door + inline panel - corner
8 mm clear safety glass
Aluminum profiles, stainless steel components
Extensibility cm 2

Finitura Nero opaco
Black matte finishing



Cerniere
Hinges

Leonardo
E4B6A
+ E4G1A



Leonardo - Porta battente - 3 lati
Cristallo di sicurezza 8 mm
Profili in alluminio e componenti in acciaio
Estensibilità cm 2

Finitura Cromo lucido
Polished chromed finishing

Leonardo - Pivot door - 3 slides
8 mm clear safety glass
Aluminum profiles, stainless steel components
Extensibility cm 2



Leonardo E4D3A



Leonardo - Porta battente e 2 fissi in linea - nicchia | Finitura Alluminio spazzolato inox
Leonardo - Pivot door + 2 inline panels - niche | Aluminum Inox finishing

Leonardo E4D4A



Leonardo - Walk in
Cristallo di sicurezza 8 mm
Profili in alluminio e componenti in acciaio
Estensibilità cm 2

Finitura Cromo lucido
Polished chrome finishing

Leonardo - Walk in panel
8 mm clear safety glass
Aluminum profiles, stainless steel components
Extensibility cm 2



Braccetto di stabilizzazione
Support bracket



Leonardo
E1F1W



Leonardo
E1F1J

Finitura Cromo lucido
Polished chrome finishing

Leonardo
E1F1A



Leonardo - Walk in
Cristallo di sicurezza 8 mm
Profili in alluminio e componenti in acciaio
Estensibilità cm 2

Finitura Cromo lucido
Polished chrome finishing

Leonardo - Walk in panel
8 mm clear safety glass
Aluminum profiles, stainless steel components
Extensibility cm 2



Leonardo E1F2A



Finitura Cromo lucido
Polished chrome finishing



Leonardo E1F3A + E1F1A

